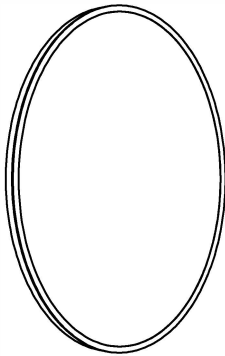


# Eliss

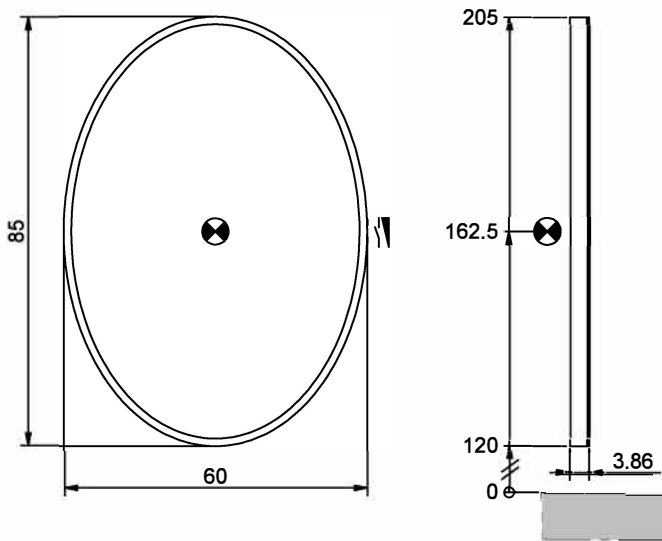


Artikel Article Articolo	<b>108292</b> <b>108293</b>	Ausgabe Edition Edizione	<b>2-2026</b>
--------------------------------	--------------------------------	--------------------------------	---------------

Art. No	52.906XXX 52.906XXX.DF	Mut.
---------	---------------------------	------

Lichtspiegel Eliss  
*miroir lumineux Eliss*  
Specchio illuminato Eliss

SIDLER Metallwaren AG, 8590 Romanshorn  
Telefon 071 466 90 10, Telefax 071 466 90 11  
www.sidler.swiss



IP 44



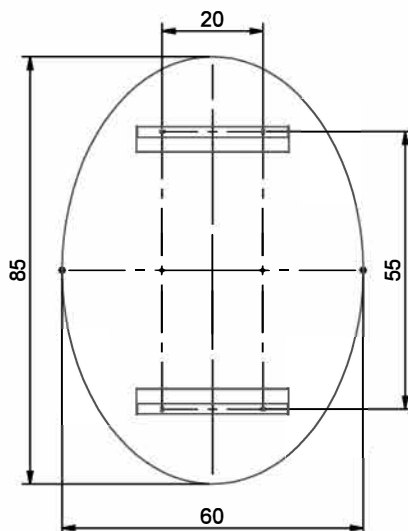
Elektroanschluss  
*Raccord électrique*  
Allacciamento elettrico



Dimmer  
*Variateur*  
Regolatore

Masse in cm / Mesures en cm / Misure in cm

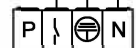
Befestigungslöcher / Trous de fixation / Fori per le viti di montaggio



Schaltanschluss / Connexion interr. / Simbolo interruttore

Schutzleiter / Terre / Massa a terra

Neutralleiter / Fil neutre / Neutro



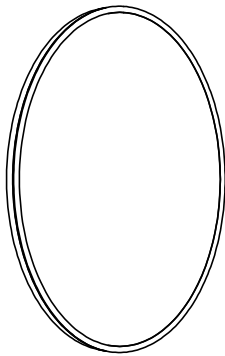
Masse in cm / Mesures en cm / Misure in cm

Die Massangaben in Zentimeter verstehen sich unter dem Vorbehalt der Werkstoleranzen, eventuell späterer Änderungen sowie weiterer Montagemöglichkeiten. Die Haftung für Folgen fehlerhafter oder unvollständiger Massangaben ist ausgeschlossen (Art. 100 OR).

Les dimensions en centimètre s'entendent sous réserve des tolérances d'usine, d'éventuelles modifications ultérieures, de même que de nouvelles possibilités de montage. La responsabilité ne peut être engagée en cas de cotes manquantes ou erronées (CD art. 100).

Le dimensioni in centimetri si intendono indicate con riserva delle usuali tolleranze di fabbricazione, delle eventuali successive modifiche e delle nuove possibilità di montaggio. Si declina ogni responsabilità per conseguenze derivanti da indicazioni errate o incomplete delle dimensioni (art. 100 CO).

# Eliss

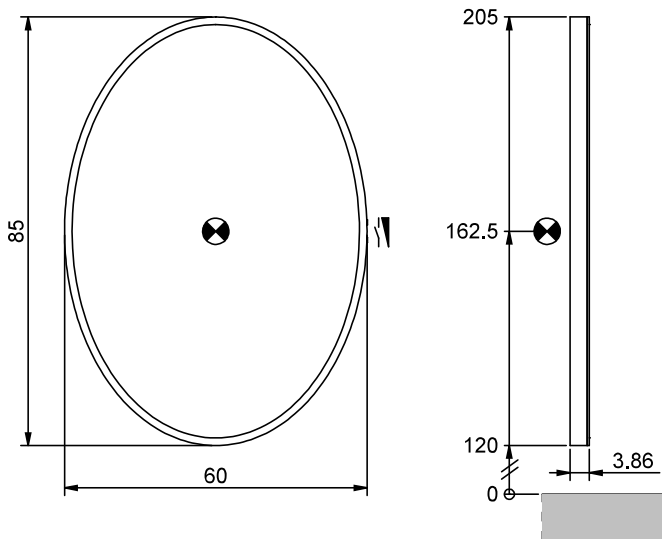


Artikel Article Articolo	<b>108292</b> <b>108293</b>	Ausgabe Edition Edizione	<b>2-2026</b>
--------------------------------	--------------------------------	--------------------------------	---------------

Art. No	52.906.XXX 52.906.XXX,DF	Mut.
---------	-----------------------------	------

Lichtspiegel Eliss  
*miroir lumineux Eliss*  
Specchio illuminato Eliss

SIDLER Metallwaren AG, 8590 Romanshorn  
Telefon 071 466 90 10, Telefax 071 466 90 11  
www.sidler.swiss



IP 44



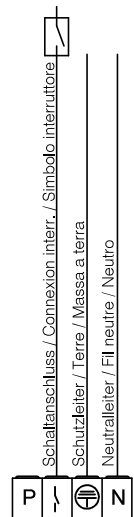
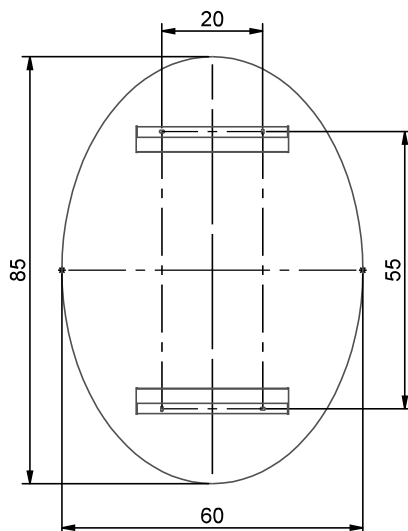
Elektroanschluss  
*Raccord électrique*  
Allacciamento elettrico



Dimmer  
*Variateur*  
Regolatore

Masse in cm / Mesures en cm / Misure in cm

Befestigungslöcher / *Trous de fixation* / Fori per le viti di montaggio



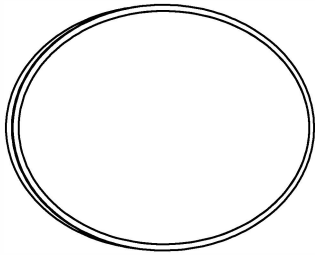
Masse in cm / Mesures en cm / Misure in cm

Die Massangaben in Zentimeter verstehen sich unter dem Vorbehalt der Werkstoleranzen, eventuell späterer Änderungen sowie weiterer Montagemöglichkeiten. Die Haftung für Folgen fehlerhafter oder unvollständiger Massangaben ist ausgeschlossen (Art. 100 OR).

*Les dimensions en centimètre s'entendent sous réserve des tolérances d'usine, d'éventuelles modifications ultérieures, de même que de nouvelles possibilités de montage. La responsabilité ne peut être engagée en cas de cotes manquantes ou erronées (CD art. 100).*

Le dimensioni in centimetri si intendono indicate con riserva delle usuali tolleranze di fabbricazione, delle eventuali successive modifiche e delle nuove possibilità di montaggio. Si declina ogni responsabilità per conseguenze derivanti da indicazioni errate o incomplete delle dimensioni (art. 100 CO).

# Eliss



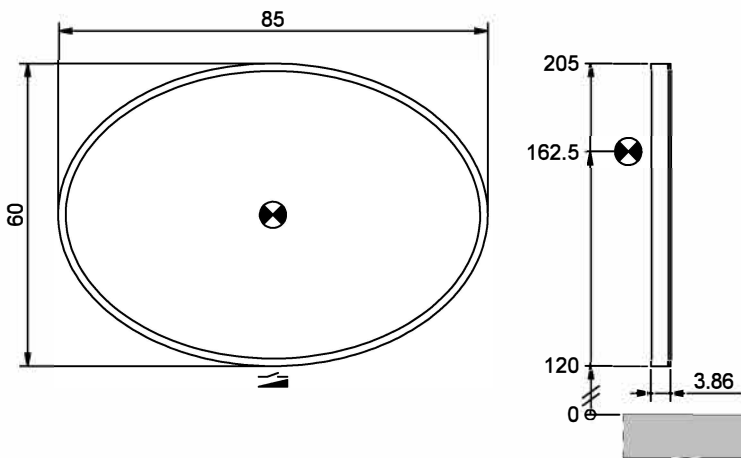
Artikel Article Articolo	<b>108294</b> <b>108295</b>	Ausgabe Edition Edizione	<b>2-2026</b>
--------------------------------	--------------------------------	--------------------------------	---------------

Art. No	52.906.H.XXX 52.906.H.XXX.DF	Mut.
---------	---------------------------------	------

Lichtspiegel Eliss  
*miroir lumineux Eliss*  
Specchio illuminato Eliss

SIDLER Metallwaren AG, 8590 Romanshorn  
Telefon 071 466 90 10, Telefax 071 466 90 11  
www.sidler.swiss

IP 44



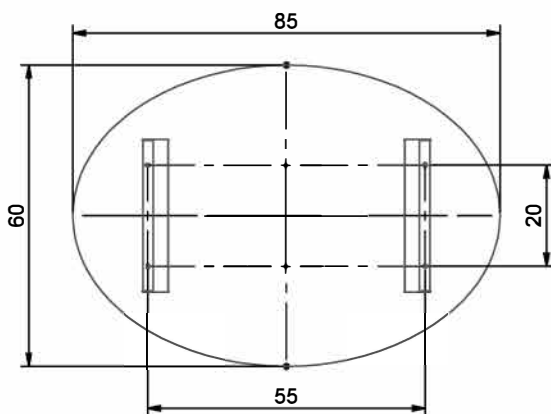
Elektroanschluss  
*Raccord électrique*  
Allacciamento elettrico



Dimmer  
*Variateur*  
Regolatore

Masse in cm / Mesures en cm / Misure in cm

Befestigungslöcher / Trous de fixation / Fori per le viti di montaggio



Schaltanschluss / Connexion interr. / Simbolo interruttore

Schutzleiter / Terre / Massa a terra

Neutralleiter / Fil neutre / Neutro



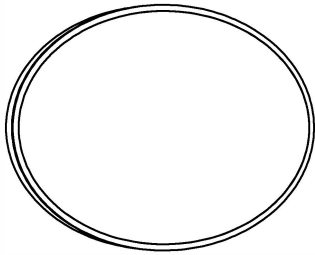
Masse in cm / Mesures en cm / Misure in cm

Die Massangaben in Zentimeter verstehen sich unter dem Vorbehalt der Werkstoleranzen, eventuell späterer Änderungen sowie weiterer Montagemöglichkeiten. Die Haftung für Folgen fehlerhafter oder unvollständiger Massangaben ist ausgeschlossen (Art. 100 OR).

*Les dimensions en centimètre s'entendent sous réserve des tolérances d'usine, d'éventuelles modifications ultérieures, de même que de nouvelles possibilités de montage. La responsabilité ne peut être engagée en cas de cotes manquantes ou erronées (CD art. 100).*

Le dimensioni in centimetri si intendono indicate con riserva delle usuali tolleranze di fabbricazione, delle eventuali successive modifiche e delle nuove possibilità di montaggio. Si declina ogni responsabilità per conseguenze derivanti da indicazioni errate o incomplete delle dimensioni (art. 100 CO).

# Eliss



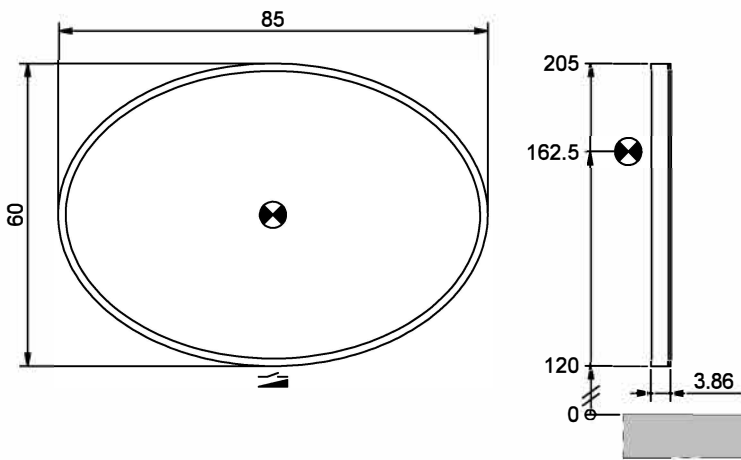
Artikel Article Articolo	<b>108294</b> <b>108295</b>	Ausgabe Edition Edizione	<b>2-2026</b>
--------------------------------	--------------------------------	--------------------------------	---------------

Art. No	52.906.H.XXX 52.906.H.XXX.DF	Mut.
---------	---------------------------------	------

Lichtspiegel Eliss  
*miroir lumineux Eliss*  
Specchio illuminato Eliss

SIDLER Metallwaren AG, 8590 Romanshorn  
Telefon 071 466 90 10, Telefax 071 466 90 11  
www.sidler.swiss

IP 44



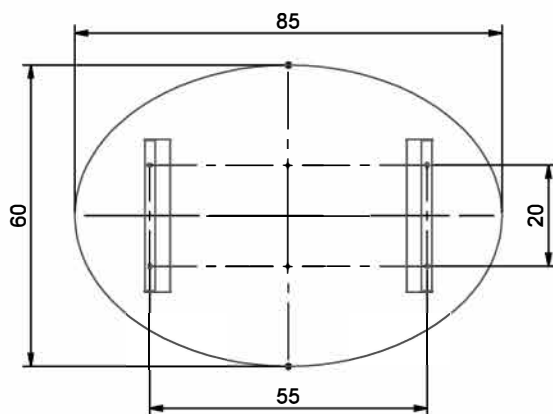
Elektroanschluss  
*Raccord électrique*  
Allacciamento elettrico



Dimmer  
*Variateur*  
Regolatore

Masse in cm / *Mesures en cm* / *Misure in cm*

Befestigungslöcher / *Trous de fixation* / *Fori per le viti di montaggio*



Schaltanschluss / *Connexion interr.* / *Simbolo interruttore*

Schutzleiter / *Terre* / *Massa a terra*

Neutralleiter / *Fil neutre* / *Neutro*



Masse in cm / *Mesures en cm* / *Misure in cm*

Die Massangaben in Zentimeter verstehen sich unter dem Vorbehalt der Werkstoleranzen, eventuell späterer Änderungen sowie weiterer Montagemöglichkeiten. Die Haftung für Folgen fehlerhafter oder unvollständiger Massangaben ist ausgeschlossen (Art. 100 OR).

*Les dimensions en centimètre s'entendent sous réserve des tolérances d'usine, d'éventuelles modifications ultérieures, de même que de nouvelles possibilités de montage. La responsabilité ne peut être engagée en cas de cotes manquantes ou erronées (CD art. 100).*

Le dimensioni in centimetri si intendono indicate con riserva delle usuali tolleranze di fabbricazione, delle eventuali successive modifiche e delle nuove possibilità di montaggio. Si declina ogni responsabilità per conseguenze derivanti da indicazioni errate o incomplete delle dimensioni (art. 100 CO).